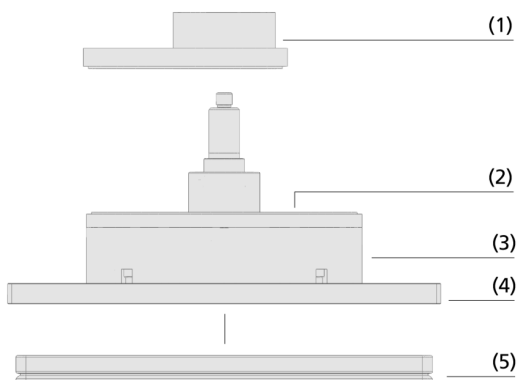


Mechanische Spanner VCMC-R

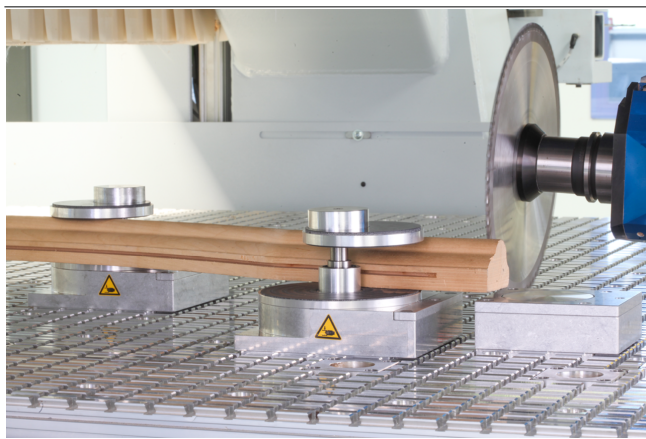
Spannbereich 10 mm bis 100 mm



Mechanische Spanner VCMC-R



Systemaufbau Mechanische Spanner VCMC-R



Mechanische Spanner VCMC-R beim Spannen eines gekrümmten Werkstücks

Eignung für branchenspezifische Anwendungen

- Mechanisch klemmendes Spannsystem für CNC-Bearbeitungsmaschinen mit Rastertisch
- Passend für alle gängigen Rastergeometrien (Nutbreiten 6,1 mm bis 7 mm, Nuttiefen 6,1 mm bis 7 mm)
- Die mechanischen Spanner sind vakuumaktiviert, sodass zum Spannen kein weiteres Medium an der Maschine notwendig ist
- Besonders geeignet für schmale und gekrümmte Werkstücke wie z. B. Rahmenteile und Fensterprofile
- Bei nicht ausreichender Spannfläche können diese mechanisch sicher gespannt und bearbeitet werden

Aufbau

- Exzentrischer Spannteller (1) wird über einen Kolben im Spanner durch das Betriebs-Vakuum der Maschine nach unten gezogen
- Reibmaterial (2) zur Optimierung der Querkraftaufnahme
- Grundkörper (3) aus Aluminium
- Schnittstelle (4) zum Rastertisch mit Dichtrahmen (5)

Produkt-Highlights

- Exzentrisch positionierte Spannteller zur optimalen Nutzung der Spannfläche
- Hält mit Spannkraften von bis 700 N auch schmale Werkstücke sicher
- Kein zusätzliches Medium nötig, da über Betriebsvakuum des CNC-Bearbeitungszentrums aktivierbar
- Hält dank spezieller Reibmaterialien stärksten Querkraften stand

Mechanische Spanner VCMC-R

Spannbereich 10 mm bis 100 mm

Bestellschlüssel Mechanische Spanner VCMC-R

VCMC-R	–	120x120x45	–	12-80	–	30x30
1		2		3		4

1 – Kurzbezeichnung

Code	Typ
VCMC-R	Mechanischer Spanner, Rastertisch-System

2 – Abmessungen

Code	LxBxH in mm
120x120x45...	120x120x45 bis
212x212x45	212x212x45

3 – Spannbereich

Code	Spannbereich in mm
12-80...	12-80 bis 10-100
10-100	

4 – Rastermaße

Code	Rastermaß in mm
30x30	30x30
30/40	30x30 bis 40x40
30/50	30x30 bis 50x50
40x40	40x40

Der mechanische Spanner VCMC-R wird montiert geliefert. Das Produkt besteht aus:

- Spannteller
- Grundkörper aus Aluminium
- Dichtrahmen unten

Verfügbare Ersatzteile: Spannteller, Dichtrahmen, Dichtprofil

Bestelldaten Mechanische Spanner VCMC-R

Typ	Artikel-Nr.
VCMC-R 120x120x45 30x30	10.01.12.02942
VCMC-R 175x175x45 30/50	10.01.15.00244
VCMC-R 212x212x45 40x40	10.01.12.01720

Bestelldaten Ersatzteile Mechanische Spanner VCMC-R

Typ	Ersatzteile	SPAN-TELL 100x27.5 EXZ 12-80 VCMC
VCMC-R 120x120x45 30x30	Spannteller	10.01.12.01783
VCMC-R 175x175x45 30/50	Spannteller	10.01.12.01783
VCMC-R 212x212x45 40x40	Spannteller	10.01.12.01783

Typ	Ersatzteile	Artikel-Nr.
VCMC-R 120x120x45 30x30	Dichtrahmen	ISDR 120x120x13.5 R 30/40
VCMC-R 175x175x45 30/50	Dichtrahmen	ISDR 167x167x9.3 NBR-55
VCMC-R 212x212x45 40x40	Dichtprofil (Meter)	DI-PROF 4x13 NBR-60

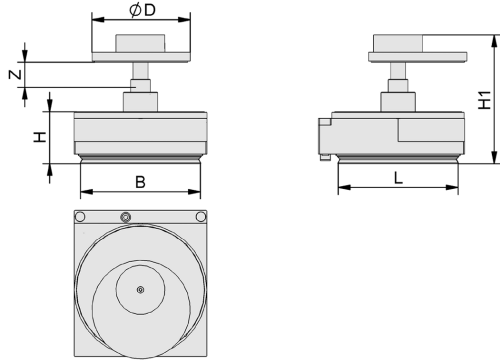
Technische Daten Mechanische Spanner VCMC-R

Typ	Empfohlene Nutbreite x Nuttiefe [mm]	Spannbereich [mm]
VCMC-R 120x120x45 30x30	6,4 x 6,1	12,0 ... 80,0 mm
VCMC-R 175x175x45 30/50	5x5 / 7x7	12,0 ... 80,0 mm
VCMC-R 212x212x45 40x40	6,4 x 6,1	12,0 ... 80,0 mm

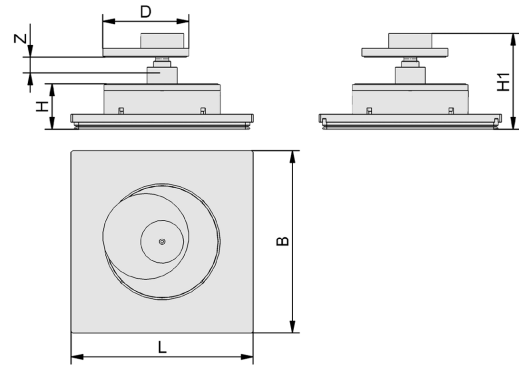
Mechanische Spanner VCMC-R

Spannbereich 10 mm bis 100 mm

Konstruktionsdaten Mechanische Spanner VCMC-R



VCMC-R 120x120



VCMC-R 175x175 - VCMC-R 212x212

Mechanische Spanner VCMC-R

Spannbereich 10 mm bis 100 mm

Konstruktionsdaten Mechanische Spanner VCMC-R

Typ	B [mm]	D [mm]	H [mm]	H1 [mm]	L [mm]	Z (Hub) [mm]
VCMC-R 120x120x45 30x30	135	100	45	92	154	10
VCMC-R 175x175x45 30/50	175	100	45	125	175	10
VCMC-R 212x212x45 40x40	212	100	45	90	212	10